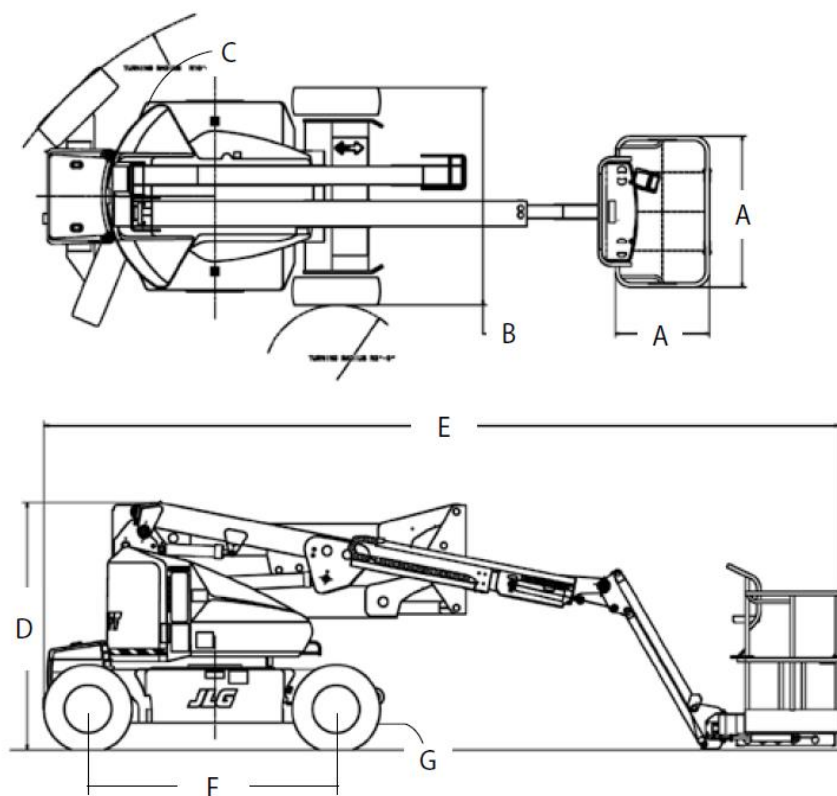


PIATTAFORMA AEREA SEMOVENTE A BRACCIO 16 / 3S

JLG E450J



• Altezza di lavoro	15.72 m
• Sbraccio	7.89 m
• Altezza di scavalcamento	7.70 m
• Rotazione (non continua)	360°
• Portata della piattaforma – illimitata	230 kg
• Rotazione piattaforma (idraulica)	180°
• Jib – lunghezza totale	1.24 m
• Jib - tipo di articolazione	144° (+84°/ -60°)
A. Dimensioni piattaforma	0.76 m x 1.52 m
B. Larghezza totale	1.75 m
C. Ingombro di coda (condizioni di lavoro)	Zero
D. Altezza a riposo	2.01 m
E. Lunghezza a riposo	6.45 m
F. Interasse	2.01 m
G. Luce da terra	0.20 m
• Peso della macchina ¹	6,670 kg
• Pressione massima esercitata al suolo	5.3 kg/cm ²
• Velocità di spostamento	5.2 km/h
• Pendenza superabile	30%
• Raggio di sterzata – interno	0.61 m
• Raggio di sterzata – esterno	3.15 m