

# MULTITEL MJ 375

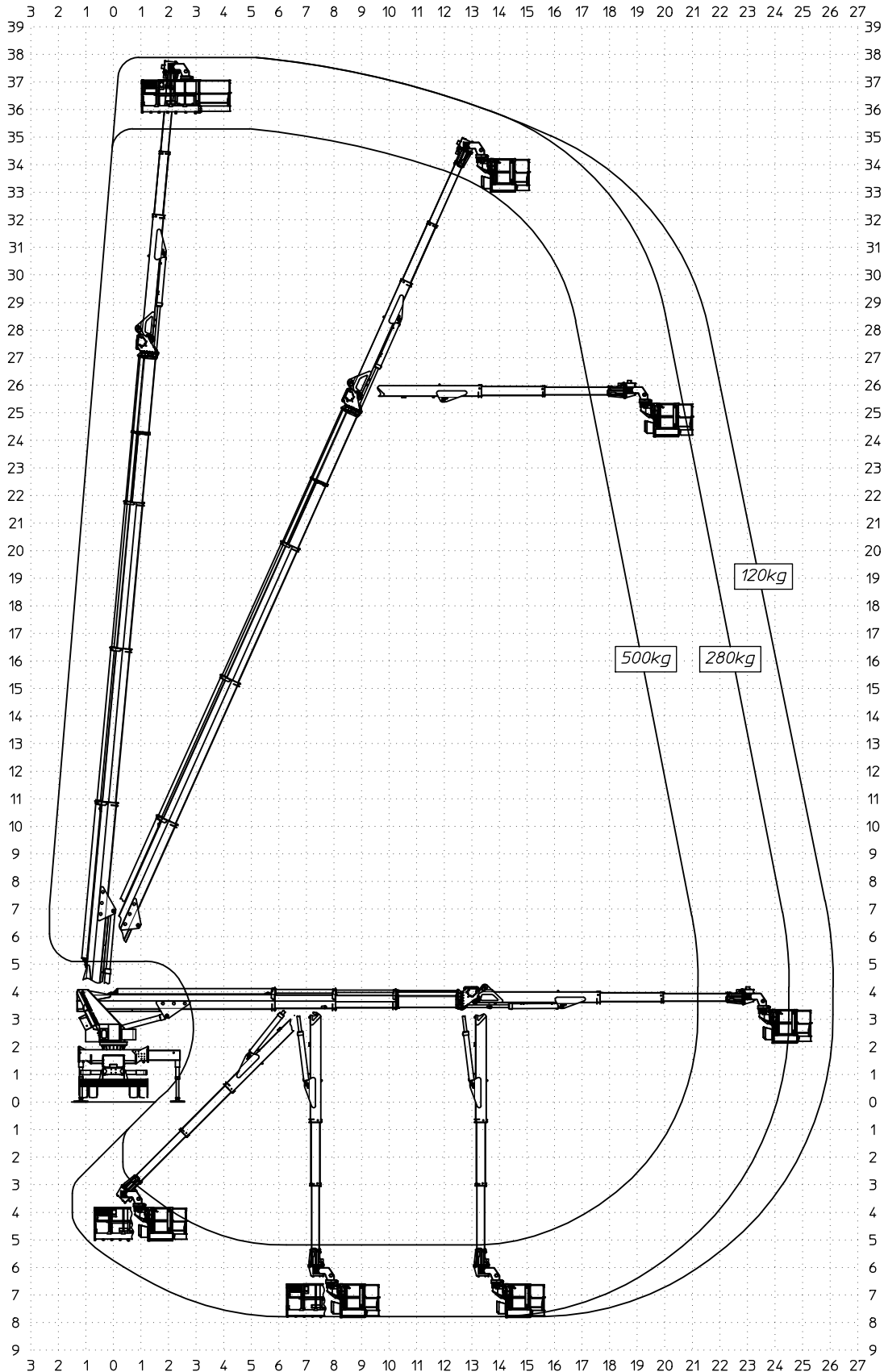
Ente	Rev.	Descrizione	Data	Dis.	Contr.	Ap.AQ
MRK	0	EMISSIONE	10/06/16	L.B.		
DIAGRAMMA - SCHEDA 54/2 - Rev. 0 - 15/12/00						

D56813

P.T.T.=26000kg  
 G.V.W.=26000kg  
 P.T.A.C.=26000kg  
 GES. GEWICHT=26000kg

STABILIZZATORI COMPLETAMENTE ESTESI  
 FULLY EXTENDED STABILIZERS  
 STABILISATEURS COMPLETEMENT ETENDUS  
 GANZ AUSGEFAHRENE STÜTZEN

	120kg	280kg	500kg
SBRACCIO DI LAVORO	26,1 m ±5%	24,5 m ±5%	21,2 m ±5%
WORKING OUTREACH	26,1 m ±5%	24,5 m ±5%	21,2 m ±5%
DEPORT DE TRAVAIL	26,1 m ±5%	24,5 m ±5%	21,2 m ±5%
SEITLICHE REICHWEITE	26,1 m ±5%	24,5 m ±5%	21,2 m ±5%



# MULTITEL MJ 375

Ente	Rev.	Descrizione	Data	Dis.	Contr.	Ap.AQ
MRK	0	EMISSIONE	17/05/17	L.B.		
DIAGRAMMA - SCHEDA 54/2 - Rev. 0 - 15/12/00						

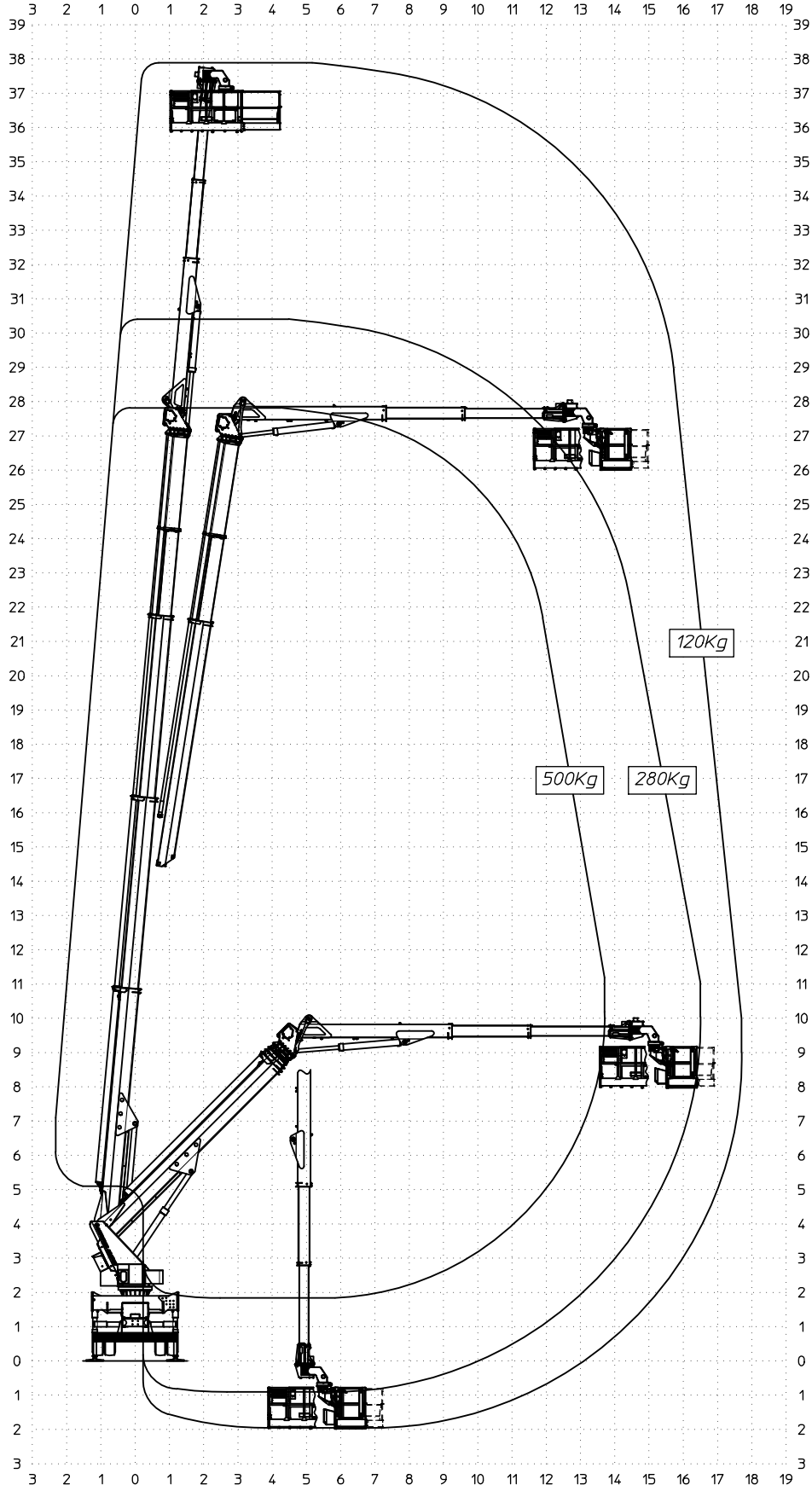
D60309

P.T.T.=26000 kg  
 G.V.W.=26000 kg  
 P.T.A.C.=26000 kg  
 GES. GEWICHT=26000 kg

STABILIZZATORI IN SAGOMA  
 STRAIGHT LINE STABILIZERS  
 STABILISATEURS EN GABARIT  
 STÜTZEN INNERHALB DER FAHRZEUGBREITE

SBRACCIO DI LAVORO  
 WORKING OUTREACH  
 DEPORT DE TRAVAIL  
 SEITLICHE REICHWEITE

	120Kg	280Kg	500Kg
SBRACCIO DI LAVORO	17.7 m ±5%	16.5 m ±5%	13.7 m ±5%
WORKING OUTREACH	17.7 m ±5%	16.5 m ±5%	13.7 m ±5%
DEPORT DE TRAVAIL	17.7 m ±5%	16.5 m ±5%	13.7 m ±5%
SEITLICHE REICHWEITE	17.7 m ±5%	16.5 m ±5%	13.7 m ±5%



# MULTITEL MJ 375

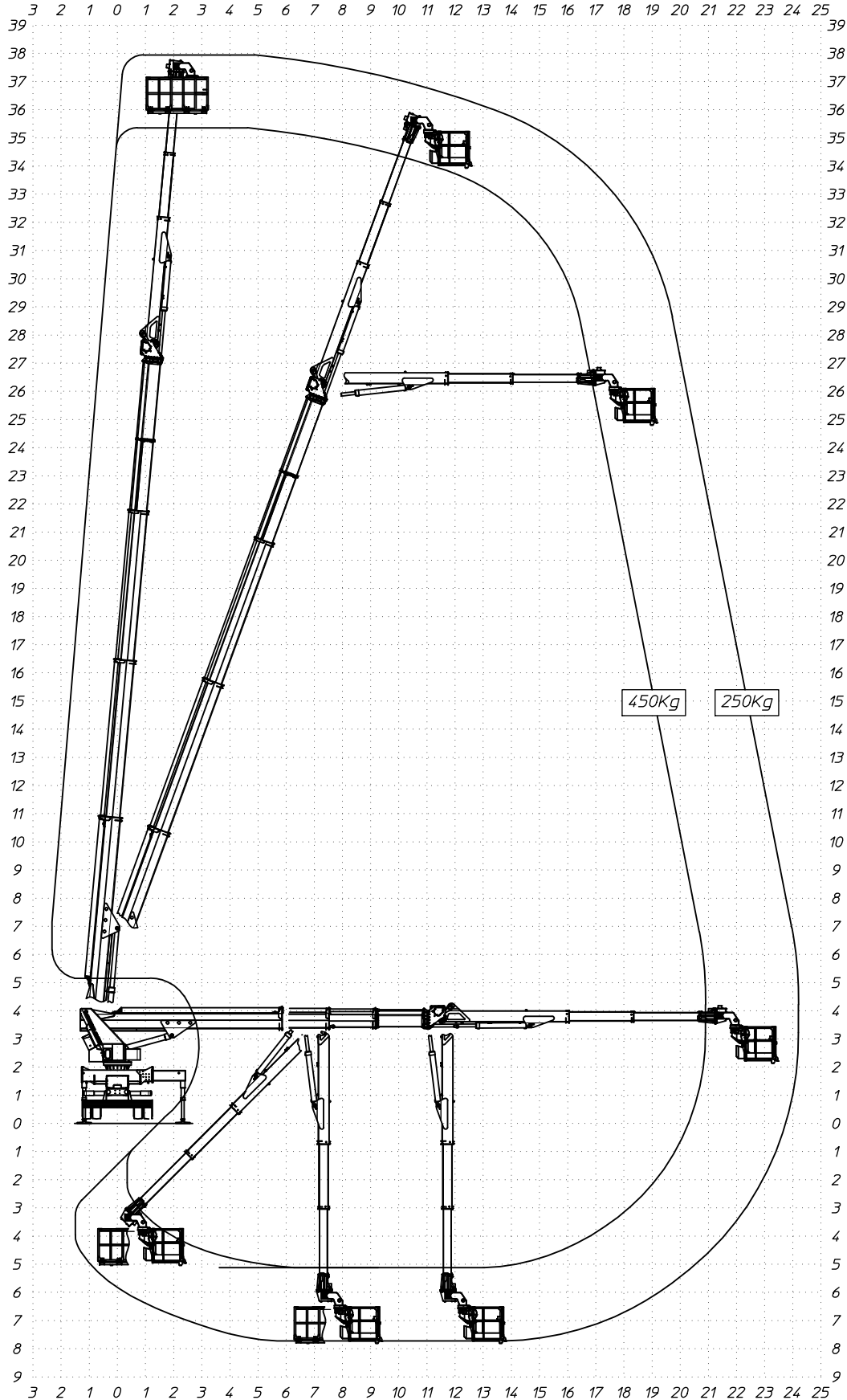
Ente	Rev.	Descrizione	Data	Dis.	Contr.	Ap.AQ
MRK	0	EMISSIONE	01/08/17	L.B.		
DIAGRAMMA - SCHEDA 54/2 - Rev. 0 - 15/12/00						

D61094

P.T.T.=26000 kg  
 G.V.W.=26000 kg  
 P.T.A.C.=26000 kg  
 GES. GEWICHT=26000 kg

STABILIZZATORI COMPLETAMENTE ESTESI  
 FULLY EXTENDED STABILIZERS  
 STABILISATEURS COMPLETEMENT ETENDUS  
 GANZ AUSGEFAHRENE STÜTZEN

		<b>250Kg</b>	<b>450Kg</b>
SBRACCIO DI LAVORO	24,2 m ±5%	20,9 m ±5%	20,9 m ±5%
WORKING OUTREACH	24,2 m ±5%	20,9 m ±5%	20,9 m ±5%
DEPORT DE TRAVAIL	24,2 m ±5%	20,9 m ±5%	20,9 m ±5%
SEITLICHE REICHWEITE	24,2 m ±5%	20,9 m ±5%	20,9 m ±5%



# MULTITEL MJ 375

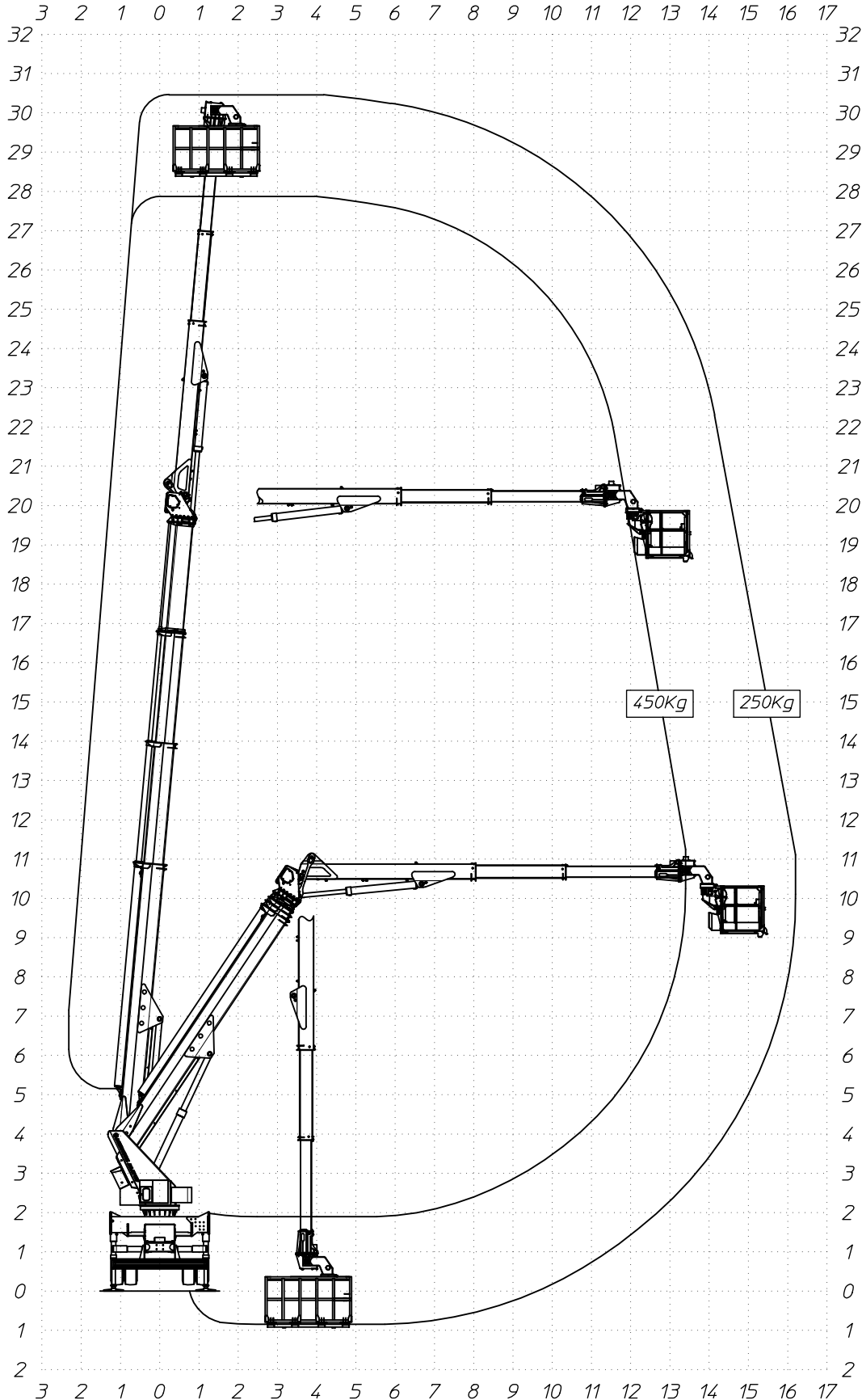
Ente	Rev.	Descrizione	Data	Dis.	Contr.	Ap.AQ
MRK	0	EMISSIONE	01/08/17	L.B.		
DIAGRAMMA - SCHEDA 54/2 - Rev. 0 - 15/12/00						

D61095

P.T.T.=26000 kg  
 G.V.W.=26000 kg  
 P.T.A.C.=26000 kg  
 GES. GEWICHT=26000 kg

STABILIZZATORI IN SAGOMA  
 STRAIGHT LINE STABILIZERS  
 STABILISATEURS EN GABARIT  
 STÜTZEN INNERHALB DER FAHRZEUGBREITE

	<b>250Kg</b>	<b>450Kg</b>
SBRACCIO DI LAVORO	16,2 m ±5%	13,4 m ±5%
WORKING OUTREACH	16,2 m ±5%	13,4 m ±5%
DEPORT DE TRAVAIL	16,2 m ±5%	13,4 m ±5%
SEITLICHE REICHWEITE	16,2 m ±5%	13,4 m ±5%



# MULTITEL MJ 375

Ente	Rev.	Descrizione	Data	Dis.	Contr.	Ap.AQ
MRK	0	EMISSIONE	10/06/16	L.B.		
DIAGRAMMA - SCHEDA 54/2 - Rev. 0 - 15/12/00						

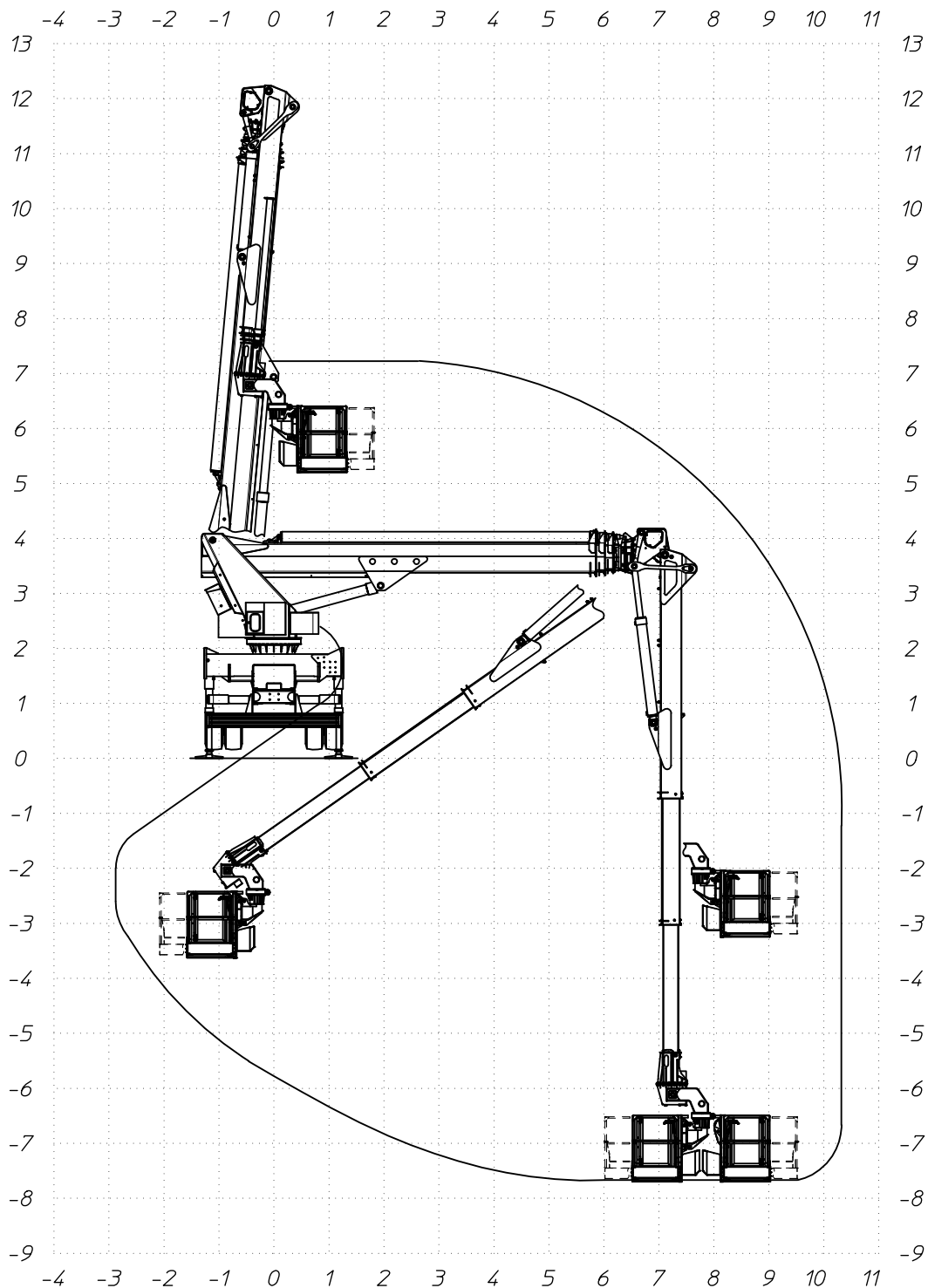
D56814

P.T.T.=26000kg  
G.V.W.=26000kg  
P.T.A.C.=26000kg  
GES. GEWICHT=26000kg

STABILIZZATORI IN SAGOMA  
STRAIGHT LINE STABILIZERS  
STABILISATEURS EN GABARIT  
STÜTZEN INNERHALB DER FAHRZEUGBREITE

SBRACCIO DI LAVORO 10,30 m ±5%  
WORKING OUTREACH 10,30 m ±5%  
DEPORT DE TRAVAIL 10,30 m ±5%  
SEITLICHE REICHWEITE 10,30 m ±5%

280Kg



# MULTITEL MJ 375

D63380

Ente	Rev.	Descrizione	Data	Dis.	Contr.	Ap.AQ
MRK	0	EMISSIONE	24/05/18	L.B.		
DIAGRAMMA - SCHEDA 54/2 - Rev. 0 - 15/12/00						

700Kg

P.T.T.=26000kg  
 G.V.W.=26000kg  
 P.T.A.C.=26000kg  
 GES. GEWICHT=26000kg

STABILIZZATORI COMPLETAMENTE ESTESI  
 FULLY EXTENDED STABILIZERS  
 STABILISATEURS COMPLETEMENT ETENDUS  
 GANZ AUSGEFAHRENE STÜTZEN

SBRACCIO DI LAVORO 19,3 m ±5%  
 WORKING OUTREACH 19,3 m ±5%  
 DEPORT DE TRAVAIL 19,3 m ±5%  
 SEITLICHE REICHWEITE 19,3 m ±5%

